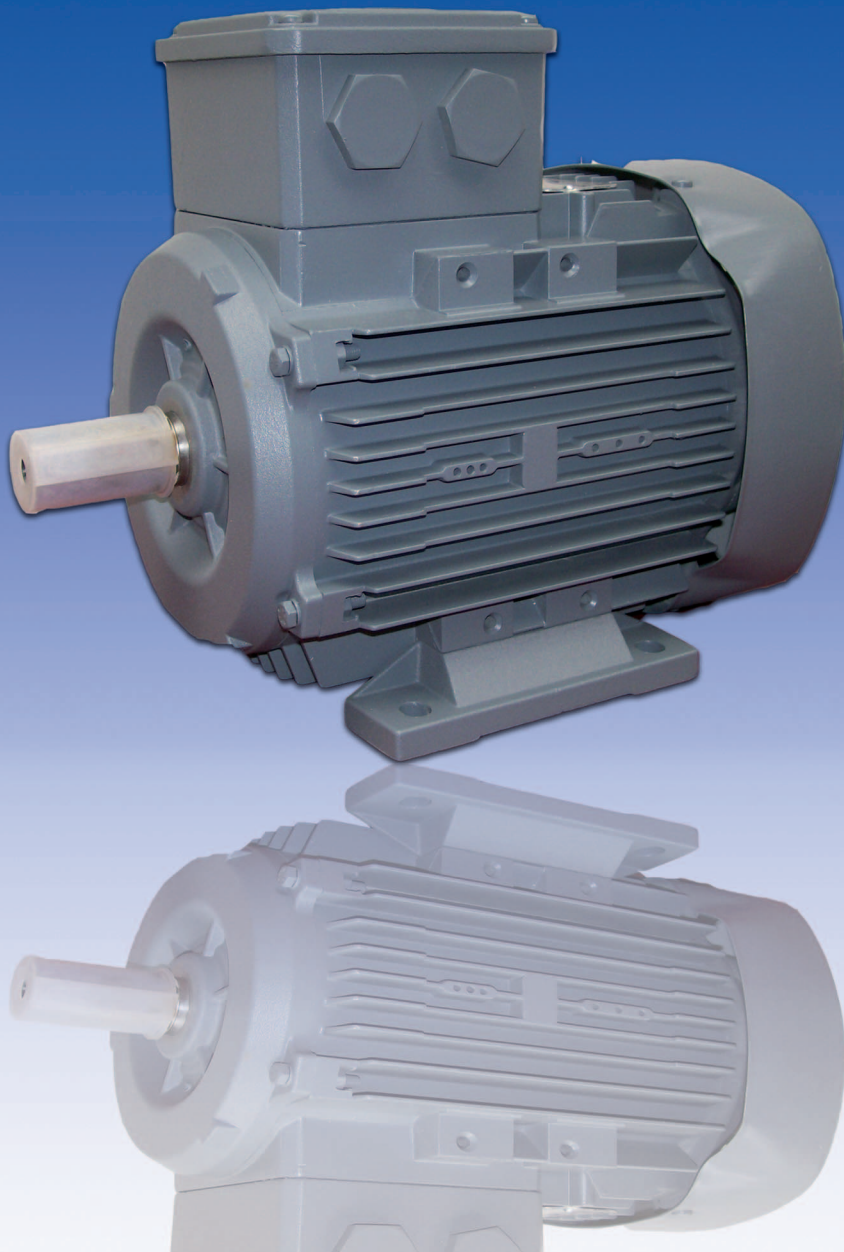


Three phase Induction Motors

2-pole, 4-pole

Rated power 0.18 - 55 kW

Perfect Combination Possibilities



63-80		Dimensions			Foot Mounted Motors						Shaft				Bearing		Seal		Flange						
Frame Size	Number of Poles	AC	L	O	B	A	H	HD ⁽⁴⁾	K	C	D ⁽¹⁾	E	GA	F ⁽³⁾	Drive side	Fan side	Drive side	Fan side	Mounting Type	Flange Type	P	N ⁽²⁾	M	R	S
63 M	2...8	123	219,5	1*M20	80	100	63	162 (174) ⁽⁴⁾	7	40	11	23	12,5	4	6201-2Z	6201-2Z	12*22*7	12*22*7	B5	FA	140	95	115	0	10
																			B14	FB	120	80	100	0	M6
																			B14	FB	120	80	100	0	M6
71 M	2...8	138	252,5	1*M20	90	112	71	178 (190) ⁽⁴⁾	7	45	14	30	16,0	5	6202-2Z	6202-2Z	15*24*5	15*24*5	B5	FA	160	110	130	0	10
																			B14	FB	140	95	115	0	M8
																			B14	FC	105	70	85	0	M6
80 M	2...8	158	283,5	1*M20	100	125	80	195 (207) ⁽⁴⁾	10	50	19	40	21,5	6	6204-2Z	6204-2Z	20*30*7	20*30*7	B5	FA	200	130	165	0	12
																			B14	FB	160	110	130	0	M8
																			B14	FC	120	80	100	0	M6

90-132		Dimensions			Foot Mounted Motors						Shaft				Bearing		Seal		Flange						
Frame Size	Number of Poles	AC	L	O	B	A	H	HD ⁽⁴⁾	K	C	D ⁽¹⁾	E	GA	F ⁽³⁾	Drive side	Fan side	Drive side	Fan side	Mounting Type	Flange Type	P	N ⁽²⁾	M	R	S
S	2...8	193	296,5	1*M25	100	140	90	222 (241) ⁽⁶⁾	10	56	24	50	27	8	3605-2Z	6205-2Z	25*40*7	25*40*7	B5	FA	200	130	165	0	12
90																			B14	FB	160	110	130	0	M8
L																			B14	FB	140	95	115	0	M8
100L	2...8	117	352,0	1*M25	140	160	100	241 (260) ⁽⁶⁾	12	63	28	60	31	8	6306-2Z	6205-2Z	30*47*7	25*40*7	B5	FA	250	180	215	0	15
																			B14	FB	200	130	165	0	M10
																			B14	FC	160	110	130	0	M8
112M	2...8	232	395,5	2*M25	140	190	112	261 (280) ⁽⁶⁾	12	70	28	60	31	8	6306-2Z	6206-2Z	30*47*7	30*47*7	B5	FA	250	180	215	0	15
																			B14	FB	200	130	165	0	M10
																			B14	FC	160	110	130	0	M8
S	2...8	279	440,5	2*M32	140	216	132	314	12	89	38	80	41	10	6208-2Z	6208-2Z	40*62*10	40*62*10	B5	FA	300	230	265	0	15
																			M	B14	FC	200	130	165	0

160-250		Dimensions			Foot Mounted Motors						Shaft				Bearing		Seal		Flange						
Frame Size	Number of Poles	AC	L	O	B	A	H	HD ⁽⁴⁾	K	C	D ⁽¹⁾	E	GA	F ⁽³⁾	Drive side	Fan side	Drive side	Fan side	Mounting Type	Flange Type	P	N ⁽²⁾	M	R	S
160 M	2...8	323	586	2*M32	210	254	160	360	15	108	42	110	45,0	12	6309-2Z	6309-2Z	45*72*10	45*72*10	B5	FA	350	250	300	0	19
160 L	2...8	323	586	2*M32	254	254	160	360	15	108	42	110	45,0	12	6309-2Z	6309-2Z	45*72*10	45*72*10	B5	FA	350	250	300	0	19
180 M	2...8	370	629	2*M40	241	279	180	428	15	121	48	110	51,5	14	6310-2Z	6310-2Z	50*80*10	50*80*10	B5	FA	350	250	300	0	19
180 L	2...8	370	629	2*M40	279	279	180	428	15	121	48	110	51,5	14	6310-2Z	6310-2Z	50*80*10	50*80*10	B5	FA	350	250	300	0	19
200L	2...8	415	665	2*M50	305	318	200	461	19	133	55	110	59,0	16	6312-2Z	6312-2Z	60*90*10	60*90*10	B5	FA	400	300	350	0	19
225 S	2 4...8	456	735 765	2*M40	286	356	225	485	19	149	55 60	110 140	59 64	16 18	6313-2Z	6313-2Z	65*100*13	65*100*13	B5	FA	450	350	400	0	19
225 M	2 4...8	456	735 765	2*M40	311	356	225	485	19	149	55 60	110 140	59 64	16 18	6313-2Z	6313-2Z	65*100*13	65*100*13	B5	FA	450	350	400	0	19
250	2	456	784	2*M40	349	406	250	510	24	168	60	140	64,0	18	6314 ⁽⁶⁾	6313-2Z	70*112*12	65*100*13	B5	FA	550	450	500	0	19
250	4	456	784	2*M40	349	406	250	510	24	168	65	140	69,0	18	6315 ⁽⁶⁾	6313-2Z	75*112*12	65*100*13	B5	FA	550	450	500	0	19

Dimensions in mm

(1) Tolerance DIN EN 50347 „j6“ / „k6“

(2) Tolerance DIN EN „j6“

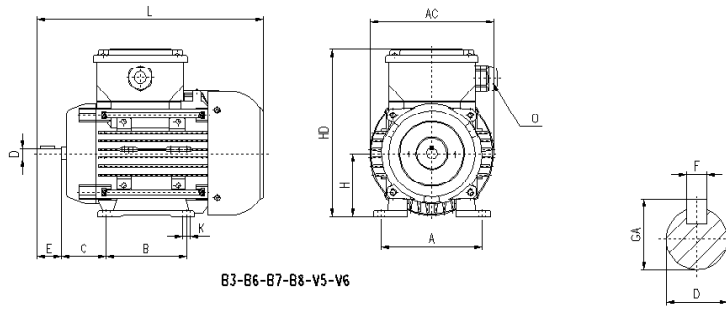
(3) According to DIN 6885

(4) IP55

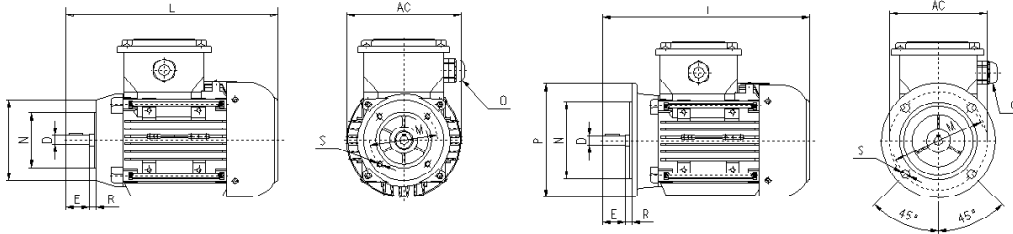
(5) Optional terminal box application

(6) External lubrication

Frame size 63-80



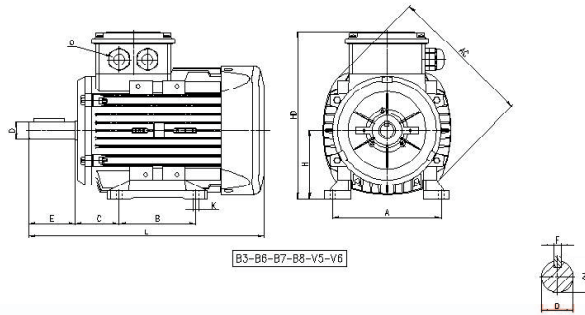
B3-B6-B7-B8-V5-V6



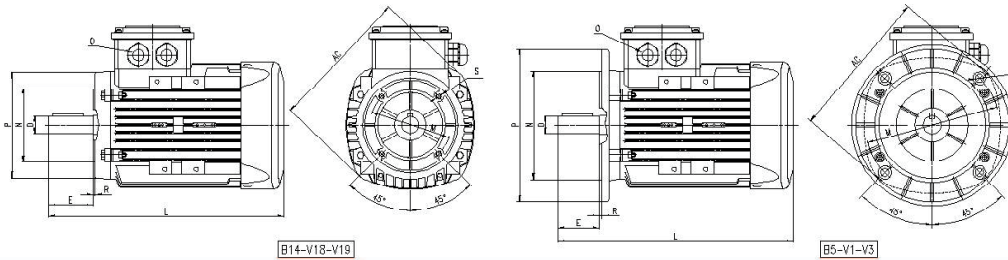
B14-V18-V19

B5-V1-V3

Frame size 90-132



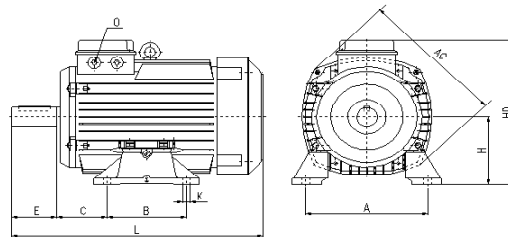
B3-B6-B7-B8-V5-V6



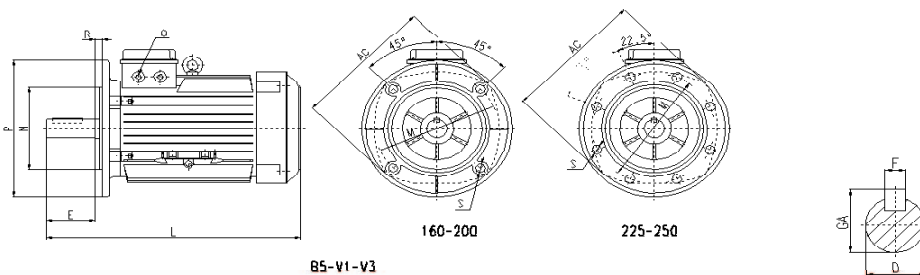
B14-V18-V19

B5-V1-V3

Frame size 160-250



B3-B6-B7-B8-V5-V6



160-200

225-250

B5-V1-V3

Specifications

Motortype	Rated Values						Starting Values				M_K/M_N (T_K/T_N)	EFF 2		J kg m ²	kg	Sound Pressure Level dBA		
	Frame size	P_N		Speed	Current	Torque	Current		Torque			% η	cos φ					
		HP	kW	η_N rpm	A	Nm	I_A/I_N Δ	I_A/I_N Δ	M_A/M_N Δ	M_A/M_N Δ								
2 pole 3000 rpm																		
230/400 V	63M	1/4	0,18	2710	0,95	0,62	4,20	-	2,2	-	2,4	63	64	0,43	0,00017	4,5	52	
	63M	1/3	0,25	2800	0,66	0,86	4,20	-	2,2	-	2,3	66	67	0,82	0,00022	5,0	52	
	71M	1/2	0,37	2800	0,93	1,27	4,30	-	2,0	-	2,4	67	68	0,84	0,00028	6,0	54	
	71M	3/4	0,55	2820	1,32	1,87	5,00	-	2,2	-	2,5	69	71	0,85	0,00036	7,0	54	
	80M	1,0	0,75	2840	1,70	2,53	5,20	-	2,2	-	2,6	72	74	0,86	0,00088	9,0	58	
	80M	1,5	1,1	2850	2,4	3,69	6,00	-	2,6	-	2,9	75	77,3	0,86	0,00109	10	58	
	90S	2	1,5	2860	3,2	5,01	6,50	-	2,4	-	2,9	78	79	0,86	0,00127	14	62	
	90L	3	2,2	2860	4,5	7,35	7,00	-	2,7	-	3,3	80	81	0,87	0,00162	16	62	
	100L	4	3	2890	6,0	9,91	7,60	-	3,0	-	3,6	82	83	0,88	0,00241	20	65	
400/690 V	112M	5,5	4	2890	7,5	13,22	2,40	7,8	0,78	2,9	3,8	86	86	0,90	0,00394	26	67	
	132S	7,5	5,5	2900	10,4	18,11	2,60	7,9	0,80	3	3,7	85,5	86,5	0,88	0,01109	39	70	
	132S	10	7,5	2900	13,8	24,7	2,70	7,9	1,01	3,4	4,1	87	88	0,89	0,01410	46	70	
	132M	15	11	2900	20,0	36,22	2,60	7,9	0,83	2,9	3,6	88	88,5	0,90	0,01596	52	70	
	160M	15	11	2900	19,6	36,23	2,25	6,9	0,79	2,5	3,5	89	90	0,90	0,02644	69	71	
	160M	20	15	2910	26,5	49,23	2,25	7	0,87	2,7	3,5	89,5	90,5	0,90	0,03317	80	71	
	160L	25	18,5	2920	32,2	60,51	2,25	7	0,80	2,6	3,5	90,5	91	0,91	0,04075	92	71	
	180M	30	22	2940	38,1	71,47	2,25	7	0,74	2,6	3,5	91	91,5	0,91	0,06193	110	77	
	200L	40	30	2945	53	97,12	2,26	7	0,71	2,4	3,5	92	92,5	0,88	0,11917	145	80	
	200L	50	37	2950	6,5	119,6	2,26	7	0,68	2,4	3,5	92	93	0,89	0,13885	162	80	
	225M	60	45	2955	79	145,4	2,26	7	0,69	2,3	3,5	92	93,5	0,88	0,19833	247	81	
	250M	75	55	2955	94	177,4	2,26	7	0,69	2,3	3,6	93	94	0,90	0,23505	248	81	
	4 pole 1500 rpm																	
	230/400 V	63M	1/6	0,12	1365	0,50	0,84	2,8	-	2,0	-	2,3	53	56	0,62	0,00020	4,5	41
		63M	1/4	0,18	1380	0,70	1,25	3,2	-	2,2	-	2,4	57	60	0,62	0,00025	5,0	41
71M		1/3	0,25	1390	0,80	1,72	3,5	-	2,2	-	2,4	63	65	0,69	0,00071	6,0	45	
71M		1/2	0,37	1390	1,12	2,55	4,0	-	2,3	-	2,6	68	69	0,69	0,00095	7,0	45	
80M		3/4	0,55	1400	1,50	3,76	4,0	-	2,1	-	2,3	71	72	0,74	0,00168	9,0	49	
80M		1,0	0,75	1400	1,96	5,12	4,2	-	2,1	-	2,2	73	74	0,75	0,00205	10,5	49	
90S		1,5	1,1	1410	2,70	7,45	5,4	-	2,5	-	3,0	77	77,5	0,76	0,00242	14	54	
90L		2	1,5	1420	3,50	10,09	5,5	-	2,5	-	3,1	80	80	0,77	0,00322	16	54	
100L		3	2,2	1430	4,8	14,69	5,8	-	2,8	-	3,1	82	82	0,80	0,00398	20	56	
100L		4	3,0	1425	6,5	20,10	5,9	-	2,9	-	3,2	82	83	0,80	0,00471	23	56	
400/690 V	112M	5,5	4,0	1445	8,6	26,43	2,3	6,9	0,69	2,7	3,3	84	85	0,79	0,00933	30	58	
	132S	7,5	5,5	1450	11,1	36,22	2,1	6,7	0,81	2,8	3,1	87	87	0,82	0,02097	43	61	
	132M	10	7,5	1450	15,5	49,39	1,5	5,5	0,83	2,9	3,1	87	87	0,80	0,02763	54	61	
	160M	15	11	1450	21,5	72,45	2,1	6,5	0,71	2,5	3,0	88,5	89,5	0,83	0,05547	76	63	
	160L	20	15	1455	29,0	98,45	2,1	6,5	0,74	2,6	3,1	89,5	90	0,83	0,06922	91	63	
	180M	25	18,5	1455	34,9	121,4	2,1	6,5	0,71	2,6	3,0	90	91	0,84	0,11220	113	69	
	180L	30	22	1455	40,8	144,4	2,1	6,5	0,74	2,5	3,0	90,5	91,5	0,85	0,12773	127	69	
	200L	40	30	1460	54,6	196,2	2,1	7	0,68	2,3	3,0	91,5	92	0,86	0,25035	159	70	
	225S	50	37	1470	67,1	240,4	2,1	7	0,74	2,5	3,0	92	92,5	0,86	0,36429	225	71	
	225M	60	45	1470	82	292,3	2,1	7	0,74	2,5	3,0	92	93	0,85	0,43513	257	71	
	250M	75	55	1470	100	356,1	2,1	7	0,73	2,6	3,0	93	93,5	0,85	0,46270	286	71	

